



166-167

The Tables

FIMAS 166

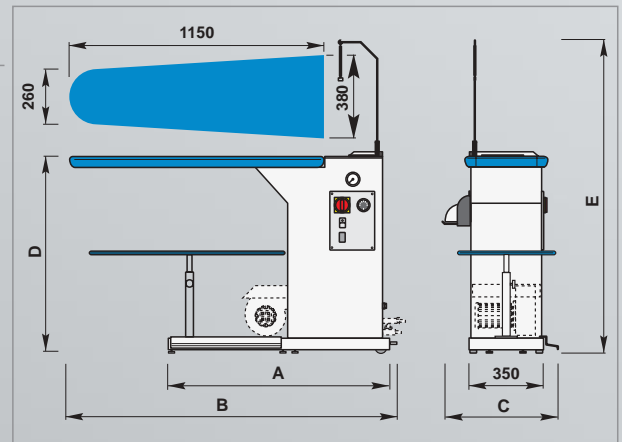


FIMAS 166



FIMAS 167





	166E.01	166E.04	166E.01AS	166E.04AS
A	1000	1000	1255	1255
B	1460	1550	1460	1550
C	510	510	520	520
D	885	885	920	920
E	1655	1655	1690	1690

La Fimas si riserva il diritto di apportare in qualsiasi momento modifiche costruttive e funzionali.
Fimas has the right to modify its product at any time.

🇮🇹 FIMAS 166

Tavolo da stiro con forma universale (1150x380x260mm), riscaldato elettricamente, prodotto nelle versioni come riportato nella tabella specifica e con possibilità di montare una delle jannette illustrate a pag. 6.

Accessori:











- Supplemento montaggio ferro (per versioni 01, 01AS)
- Predisposizione secondo ferro/secondo tavolo (per versioni 04, 04AS)
- Lampada
- Sospensione per ferro o sospensione per lampada
- Serbatoio riserva acqua (per versioni 04, 04AS)
- Pistola vaporizzante
- Predisposizione allaccio jannette
- Deviatore flusso jannette

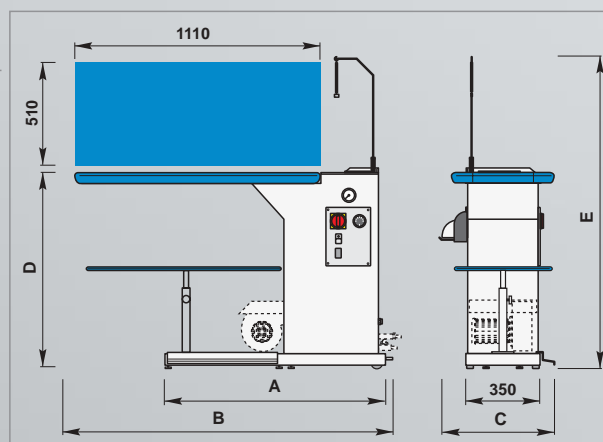
🇬🇧 FIMAS 166

Ironing table with electrically-heated utility buck (1150 x 380 x 260 mm.), manufactured in the versions stated on the detailed table and with the possibility to be fitted with one of the swing-arms illustrated on page 6.

Accessories:

- Additional cost for iron connection (for versions 01, 01AS.)
- Adaption to connect a second iron/second table (for versions 04, 04AS)
- Lamp
- Counter-balance for iron or counter-balance plus lamp
- Water reserve tank (for versions 04, 04AS)
- Steaming gun
- Adaption to connect a swing-arm
- Flow switch for swing-arm

🇮🇹		166.01	166.04	166.01 AS	166.04 AS	🇬🇧	
Aspiratore 0.60 Kw		●	●	●	●	Vacuum Unit 0.60 Kw	
Ventilatore 0.60 Kw				●	●	Blowing Fan 0.60 Kw	
Caldaia 3.5 Kw con carico automatico con pompa			●		●	Boiler 3.5 Kw with automatic water feeding by pump	
CONNESSIONI				CONNECTIONS			
	RIEMPIMENTO ACQUA CALDAIA		1 x ø 9 mm		1 x ø 9 mm	BOILER WATER FILLING	
	SVUOTAMENTO ACQUA CALDAIA		1 x ø 12 mm		1 x ø 12 mm	BOILER WATER EMPTYING	
	ELETTRICITÀ POTENZA CONSUMO	1,5 Kw 1,12 Kw/h	5,3 Kw 3,97 Kw/h	2,1 Kw 1,57 Kw/h	2,1 Kw 1,57 Kw/h	ELECTRICITY POWER CONSUMPTION	
	PESO NETTO	60 Kg	90 Kg	70 Kg	100 Kg	NET WEIGHT	
	IMBALLO L x l x h (mm)	1530x580x1040	1530x580x1040	1530x580x1040	1530x580x1040	PACKAGE L x l x h (mm)	



	166E.11	166E.14	166E.11AS	166E.14AS
A	1000	1000	1255	1255
B	1410	1500	1410	1500
C	550	550	560	560
D	885	885	920	920
E	1655	1655	1690	1690

La Fimas si riserva il diritto di apportare in qualsiasi momento modifiche costruttive e funzionali.
Fimas has the right to modify its product at any time.

FIMAS 166

Tavolo da stiro con forma rettangolare a sbalzo (1100x500mm), riscaldata elettricamente, prodotto nelle versioni come riportato nella tabella specifica e con possibilità di montare una delle jannette illustrate a pag. 6.

Accessori:











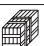

- Supplemento montaggio ferro (per versioni 11, 11AS)
- Predisposizione secondo ferro/secondo tavolo (per versioni 14, 14AS)
- Lampada
- Sospensione per ferro o sospensione per lampada
- Serbatoio riserva acqua (per versioni 14, 14AS)
- Pistola vaporizzante
- Predisposizione allaccio jannette
- Deviatore flusso jannette

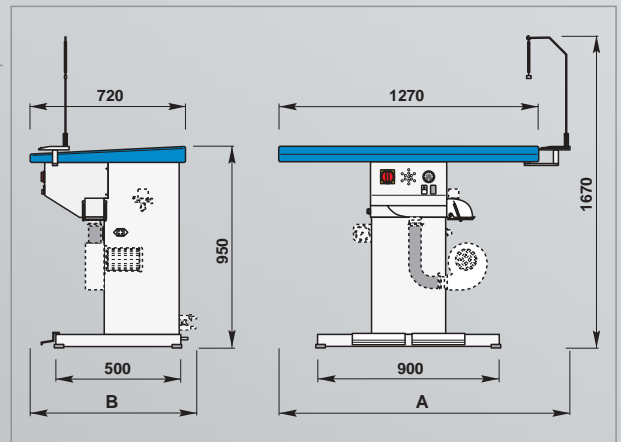
FIMAS 166

Ironing table with cantilever, rectangular, electrically-heated buck (1100 x 500 mm.), manufactured in the versions stated on the detailed table and with the possibility to be fitted with one of the swing-arms illustrated on page 6.

Accessories:

- Additional cost for iron connection (for versions 11, 11AS.)
- Adaption to connect a second iron/second table (for versions 14, 14AS)
- Lamp
- Counter-balance for iron or counter-balance plus lamp
- Water reserve tank (for versions 14, 14AS)
- Steaming gun
- Adaption to connect a swing-arm
- Flow switch for swing-arm

		166.11	166.14	166.11 AS	166.14 AS		
Aspiratore 0,60 Kw		●	●	●	●	Vacuum Unit 0,60 Kw	
Ventilatore 0,60 Kw				●	●	Blowing Fan 0,60 Kw	
Caldaia 3,5 Kw con carico automatico con pompa			●		●	Boiler 3,5 Kw with automatic water feeding by pump	
CONNESSIONI				CONNECTIONS			
	RIEMPIMENTO ACQUA CALDAIA		1 x ø 9 mm		1 x ø 9 mm	BOILER WATER FILLING	
	SVUOTAMENTO ACQUA CALDAIA		1 x ø 12 mm		1 x ø 12 mm	BOILER WATER EMPTYING	
	ELETTRICITÀ POTENZA CONSUMO	1,5 Kw 1,12 Kw/h	5,3 Kw 3,97 Kw/h	2,1 Kw 1,57 Kw/h	2,1 Kw 1,57 Kw/h	ELECTRICITY POWER CONSUMPTION	
	PESO NETTO	60 Kg	90 Kg	70 Kg	100 Kg	NET WEIGHT	
	IMBALLO L x l x h (mm)	1530x580x1040	1530x580x1040	1530x580x1040	1530x580x1040	PACKAGE L x l x h (mm)	



	167E.01	167E.04	167E.01AS	167E.04AS
A	1590	1590	1590	1590
B	720	800	720	800

La Fimas si riserva il diritto di apportare in qualsiasi momento modifiche costruttive e funzionali.
Fimas has the right to modify its product at any time.

🇮🇹 FIMAS 167

Tavolo da stiro con forma rettangolare inclinata (1300x700mm), riscaldata elettricamente, prodotto nelle versioni come riportato nella tabella specifica e con possibilità di montare una o due delle jannette illustrate a pag. 6.

Accessori:











- Supplemento montaggio ferro (per versioni 01, 01AS)
- Predisposizione secondo ferro/secondo tavolo (per versioni 04, 04AS)
- Lampada
- Sospensione per ferro o sospensione per lampada
- Serbatoio riserva acqua (per versioni 04, 04AS)
- Pistola vaporizzante
- Predisposizione allaccio jannette
- Deviatore flusso jannette

🇬🇧 FIMAS 167

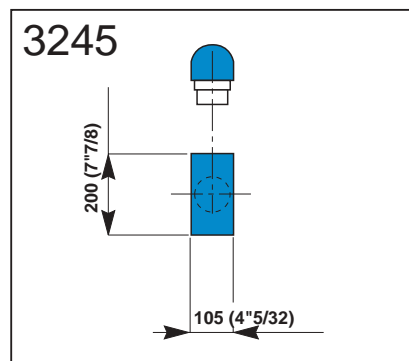
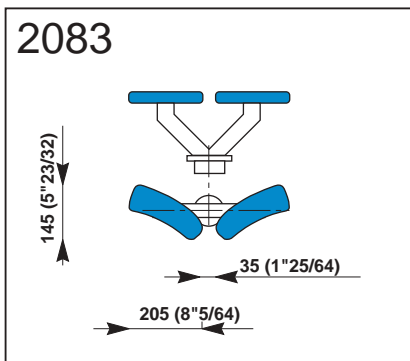
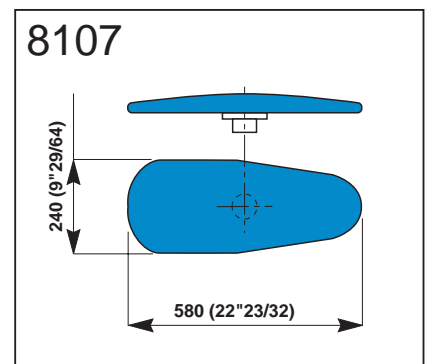
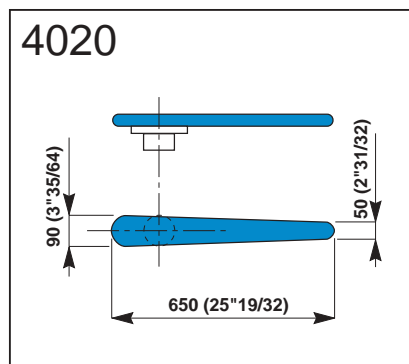
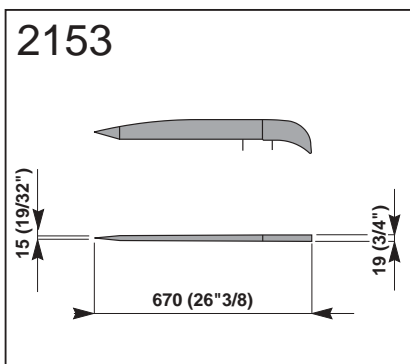
Ironing table with inclined, rectangular, electrically heated buck (1300 x 700 mm.), manufactured in the versions stated on the detailed table and with the possibility to be fitted with one or two swing-arms illustrated on page 6.

Accessories:

- Additional cost for iron connection (for versions 01, 01AS,)
- Adaption to connect a second iron/second table (for versions 04, 04AS)
- Lamp
- Counter-balance for iron or counter-balance plus lamp
- Water reserve tank (for versions 04, 04AS)
- Steaming gun
- Adaption to connect a swing-arm
- Flow switch for swing-arm

🇮🇹		167.01	167.04	167.01 AS	167.04 AS	🇬🇧	
Aspiratore 0,60 Kw		●	●	●	●	Vacuum Unit 0,60 Kw	
Ventilatore 0,60 Kw				●	●	Blowing Fan 0,60 Kw	
Caldaia 3,5 Kw con carico automatico con pompa			●		●	Boiler 3,5 Kw with automatic water feeding by pump	
CONNESSIONI				CONNECTIONS			
	RIEMPIMENTO ACQUA CALDAIA		1 x ø 9 mm		1 x ø 9 mm	BOILER WATER FILLING	
	SVUOTAMENTO ACQUA CALDAIA		1 x ø 12 mm		1 x ø 12 mm	BOILER WATER EMPTYING	
	ELETTRICITÀ POTENZA CONSUMO	2,4 Kw 1,8 Kw/h	6,2 Kw 4,65 Kw/h	3 Kw 2,26 Kw/h	6,8 Kw 5,1 Kw/h	ELECTRICITY POWER CONSUMPTION	
	PESO NETTO	60 Kg	100 Kg	90 Kg	120 Kg	NET WEIGHT	
	IMBALLO L x l x h (mm)	1370x770x1070	1370x770x1070	1370x770x1070	1370x770x1070	PACKAGE L x l x h (mm)	

Le Janette The Swing Arms



La Fimas si riserva il diritto di apportare in qualsiasi momento modifiche costruttive e funzionali.
Fimas has the right to modify its product at any time.



We aim to be Number One



VIA PIANTADA, 9 / D - 25036 PALAZZOLO SULL' OGLIO (BRESCIA) ITALY
Tel. 0381 346616 - FAX 030 7403681
e-mail: info@macpi.com - www.macpi.com

