



156
159
410
413
414

The Tables



The Boilers





156

🇮🇹 FIMAS 156

Tavolo pieghevole, regolabile in altezza, riscaldato ed aspirante, previsto per l'aggancio di un generatore NETMAC 410, 413 o 414, oppure di un appoggiaferro (vedi accessori). Il tutto imballato in scatola di cartone.

Caratteristiche:

- potenza installata 600 W riscaldamento, 70 W aspiratore
- piano di stiro in acciaio zincato
- riscaldamento piano regolato da termostato - 0/120°.

Accessori:

Appoggiaferro estraibile con tappetino in silicone.

🇬🇧 FIMAS 156

Heated and vacuum folding ironing table, adjustable in height. Foreseen for connection to steam generator NETMAC model 410, 413 or 414 and with an iron stand. Packed in cardboard box.

Features:

- installed power 600 W (heating) - 70 W (vacuum unit)
- zinc-stainless steel ironing plate
- temperature control of the working surface by thermostat 0° - 120° C.

Accessories:

Extractable iron stand with silicone pad.



159

🇮🇹 FIMAS 159.11-12

Tavolo da stiro aspirante, con forma universale (1150x420x240)

Caratteristiche:

- forma fissa per modello 159.11E
- forma ribaltabile per modello 159.12E
- piano riscaldato elettricamente 600W.
- aspiratore incorporato da 800W.
- caldaia incorporata in acciaio inox da 3,8 Lt potenza 1300W carico acqua manuale
- ferro da stiro completo di elettrovalvola vapore e presa alimentazione elettrica.
- pressostato regolazione pressione vapore.
- termostato di sicurezza e spia luminosa mancanza acqua.
- tappo di carico con valvola di sicurezza tarata a 4,5 Ate.
- autonomia di stiro circa 4 ore.
- potenza installata complessiva 1,98 kW ferro escluso.

🇬🇧 FIMAS 159.11-12

Vacuum ironing table with utility buck (1150 x 420 x 240)

Features:

- fixed buck for model 159.11 E
- folding buck for model 159.12E
- electrically heated surface 600W
- built-in vacuum of 800W
- built-in stainless steel tank with 3,8 lt. capacity, installed power 1300W, manual water feeding
- iron complete with electrovalve and power plug
- safety thermostat and spot-light for water lack pressure gauge
- water plug complete with safety valve up to 4.5 ate
- pressing autonomy 4 h. approx.
- total installed power 1,98 kw iron excluded



159

🇮🇹 FIMAS 159.01-02

Tavolo da stiro aspirante, con forma universale (1150x420x240).

Caratteristiche:

- forma fissa per modello 159.01E
- forma ribaltabile per modello 159.02E
- piano riscaldato elettricamente 600W.
- aspiratore incorporato da 800W.
- potenza installata complessiva 0,68kW.

Accessori:

Predisposizione per l'aggancio di un generatore di vapore.

🇬🇧 FIMAS 159.01-02

Vacuum ironing table with utility buck (1150 x 420 x 240).

Features:

- fixed buck for model 159.01 E
- folding buck for model 159.02E
- electrically heated surface 600W
- built-in vacuum of 800W
- total installed power 0,68 kw

Accessories:

- Device for connection to a steam generator





410

🇮🇹 FIMAS 410

Generatore di vapore da banco, completo di elettroferro MACPI 028, appoggiaferro in silicone, guarnizioni e fusibili di ricambio. Il tutto imballato in scatola di cartone.

Caratteristiche:

- caldaia da lt. 4,75 - 1600 W
- pressostato regolazione vapore
- tappo di carico con valvola di sicurezza tarata a 4,5 Ate
- suoneria di fine acqua.

Accessori:

- Supporto per generatori, smontabile e mobile (montato su cinque ruote piroettanti).

🇬🇧 FIMAS 410

Table steam generator complete with electrically heated iron MACPI 028 with silicone iron stand, spare gaskets and fuses. Packed in cardboard box.

Features:

- boiler 4,75 lt. - 1600W
- pressure gauge for steam pressure adjustment
- inlet plug with safety valve (set to 4,5 ate)
- warning signal in case of water lack

Accessories:

- Base for steam generators (fitted on 5 wheels)



413

🇮🇹 FIMAS 413

Generatore di vapore da banco, completo di elettroferro MACPI 028, appoggiaferro in silicone, guarnizioni e fusibili di ricambio. Il tutto imballato in scatola di cartone.

Caratteristiche:

- caldaia lt. 3,5 - 1300 W
- autonomia di stiro: circa 4 ore
- pressostato regolazione pressione vapore
- tappo di carico con valvola di sicurezza tarata a 4,5 Ate.

Accessori:

- Supporto per generatori, smontabile e mobile (montato su cinque ruote piroettanti).

🇬🇧 FIMAS 413

Table steam generator complete with electrically heated iron MACPI 028 with silicone iron stand, spare gaskets and fuses. Packed in cardboard box.

Features:

- boiler 3,5 lt. - 1300W
- working autonomy: 4 h. approx.
- pressure gauge for steam pressure adjustment
- inlet plug with safety valve (set to 4,5 ate).

Accessories:

- base for steam generators, (fitted on 5 rotating wheels)



414

🇮🇹 FIMAS 414

Generatore di vapore da banco, completo di elettroferro MACPI 028, appoggiaferro in silicone, guarnizioni e fusibili di ricambio. Il tutto imballato in scatola di cartone

Caratteristiche:

- caldaia lt. 2,0 - 1000 W
- autonomia di stiro: circa 2 ore
- pressostato regolazione pressione vapore
- tappo di carico con valvola di sicurezza tarata a 4,5 Ate.

Accessori:

- Supporto per generatori, smontabile e mobile (montato su cinque ruote piroettanti).

🇬🇧 FIMAS 414

Table steam generator complete with electrically heated iron MACPI 028 with silicone iron stand, spare gaskets and fuses. Packed in cardboard box.

Features:

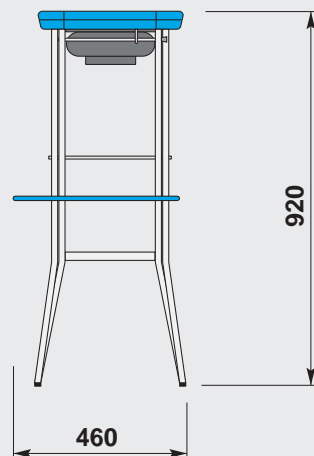
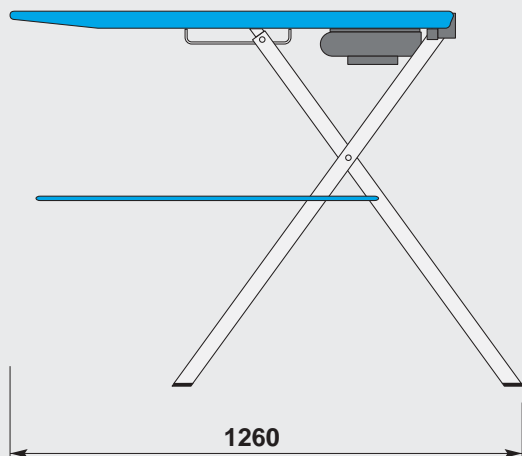
- boiler 2,0 lt. - 1000 W
- ironing autonomy: 2 h. approx.
- pressure gauge for steam pressure adjustment
- inlet plug with safety valve (set to 4,5 ate).

Accessories:

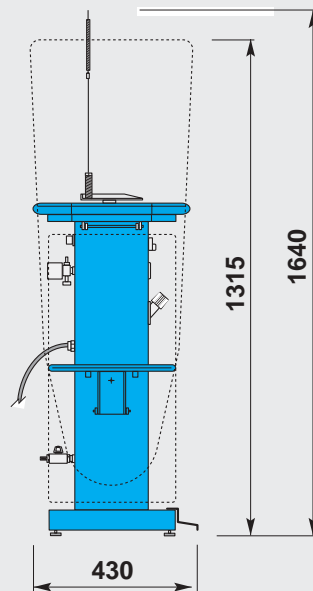
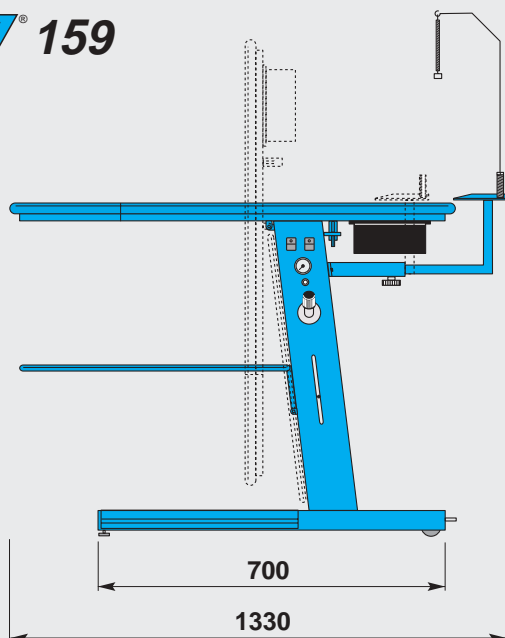
- base for steam generators, (fitted on 5 wheels)



FIMAS® 156
S.R.L.



FIMAS® 159
S.R.L.



La Fimas si riserva il diritto di apportare in qualsiasi momento modifiche costruttive e funzionali. Fimas has the right to modify its product at any time.

We aim to be Number One

FIMAS®
S.R.L.



VIA PIANTADA, 9 / D - 25036 PALAZZOLO SULL' OGLIO (BRESCIA) ITALY
Tel. 0381 346616 - FAX 030 7403681
e-mail: info@macpi.com - www.macpi.com

